

ИНСТРУКЦИЯ ПО ЭКСПЛУАТАЦИИ



Бесшумные абсорбционные
минибары



МСА-28В | МСА-28ВГ | МСА-28ВГ
МСА-30В | МСА-30ВГ | МСА-38В | МСА-38ВГ
МСА-50В | МСА-50ВГ | МСА-62В

Пожалуйста, прочитайте данное руководство перед началом
эксплуатации устройства.

ВВЕДЕНИЕ

Благодарим Вас за покупку абсорбционного минибара COLD VINE. Данное устройство предназначено для улучшения комфорта Вашей жизни.

Абсорбционный минибар представляет собой компактный, полностью бесшумный холодильник, который не использует компрессоры или вентиляторы, изначально разработанный для коммерческого использования или аналогичного назначения. Благодаря бесшумной работе и привлекательному дизайну, Вы будете наслаждаться удобством и комфортом долгие годы.

Пожалуйста, внимательно прочитайте эту инструкцию перед началом эксплуатации прибора. При использовании этого прибора, всегда придерживайтесь основных правил техники безопасности.

Соблюдая это простое в использовании руководство, Вы обеспечите самое оптимальное использование вашего холодильника (минибара).

СОДЕРЖАНИЕ

СОДЕРЖАНИЕ	СТРАНИЦЫ
Введение	2
Содержание	2
Важные меры предосторожности.....	3
Установка	4
Устройство и особенности	6
Как работает абсорбционный холодильник	6
Уход и очистка	7
Ограниченная гарантия	7
Защита окружающей среды.....	8
Перенавешивание двери (опция).....	8
Электрическая схема	8
Инструкция по установке дополнительного раздвижного шарнира	9
Технические характеристики	10

ВАЖНЫЕ МЕРЫ ПРЕДОСТОРОЖНОСТИ



Перед использованием Вашего абсорбционного холодильника, пожалуйста, внимательно ознакомьтесь с данной инструкцией по эксплуатации.

Используйте этот прибор только для своих коммерческих целей, как описано в настоящем руководстве.

Этот холодильник, перед использованием, должен быть правильно установлен в соответствии с инструкциями по установке.

Никогда не отключайте холодильник, потянув за шнур питания. Всегда крепко беритесь за вилку прежде чем вытянуть ее из розетки.

- Ремонтуйте или сразу же замените все электрические шнуры, которые износились или повреждены. Не используйте шнур, который имеет трещины или повреждения по его длине или на вилке.
- Отключите ваш холодильник перед чисткой или перед началом любых ремонтных работ.
- **Примечание:** если по какой-либо причине этот прибор требует обслуживания, мы настоятельно рекомендуем, что бы оно производилось сертифицированными специалистами.
- Не эксплуатируйте холодильник в присутствии взрывоопасных паров.
- Шнур питания должен быть надежно заземлен.
- Не используйте адаптер или удлинитель.
- Не используйте устройство в непосредственной близости от ванны, душа, плавательного бассейна или других мест с повышенной влажностью.
- Прежде чем выбросить прибор, мы рекомендуем удалить дверь и оставить полки на месте. Это позволит уменьшить опасность для детей.
- Не храните пищу в холодильнике, если температура в помещении слишком высокая и минибар не может обеспечить нормальную температуру для хранения пищи.
- Холодильник не предназначен для использования лицами (включая детей) с ограниченными физическими, сенсорными или умственными способностями или с недостаточным опытом и знаниями.
- Если блок питания поврежден, он должен быть заменен изготовителем, его сервисным агентом или аналогичным квалифицированным персоналом для того, чтобы избежать опасности поражения электрическим током.
- Не пытайтесь заменять лампу внутреннего освещения самостоятельно. Это должны делать квалифицированные специалисты.
- Максимальная нагрузка для каждой полки составляет 8 кг.
- Максимальная нагрузка на дверные лотки составляет 5 кг.
- Уровень звукового давления на рабочем месте должен быть значительно ниже 70 дБ.
- ИЗБЕГАЙТЕ КОНТАКТА ИЗДЕЛИЯ С СИЛЬНЫМИ ОКИСЛИТЕЛЯМИ.

ВНИМАНИЕ!



- Не закрывайте вентиляционные отверстия в изделии или в месте его установки (в конструкции для встройки).
 - Не используйте механические устройства или другие средства для ускорения процесса размораживания, кроме тех, которые рекомендованы производителем.
-
- Не используйте какие-либо источники тепла, такие как свечи или нагреватели, чтобы ускорить размораживание.
 - Не повреждайте холодильный контур.
 - Не используйте электроприборы внутри отделений для хранения продуктов питания, если они не рекомендованы производителем.

УСТАНОВКА



Чтобы избежать опасности из-за нестабильной работы изделия, он должен быть установлен согласно инструкции:

Рекомендуется чистить внутренние поверхности холодильника теплой водой, используя мягкое моющее средство, а затем тщательно высушить перед использованием.

На температуру внутри изделия влияет:

- температура в помещении
- частота и продолжительность периодов, когда дверь открыта.
- загруженность холодильника

Ввиду этого время от времени может потребоваться регулировка термостата.

Система охлаждения шкафа предназначена для работы на плоской поверхности. Избегайте наклонов в сторону.

Если холодильник был наклонен в процессе транспортировки или для обработки, то перед началом использования рекомендуется подождать от 20 до 30 минут перед его включением.

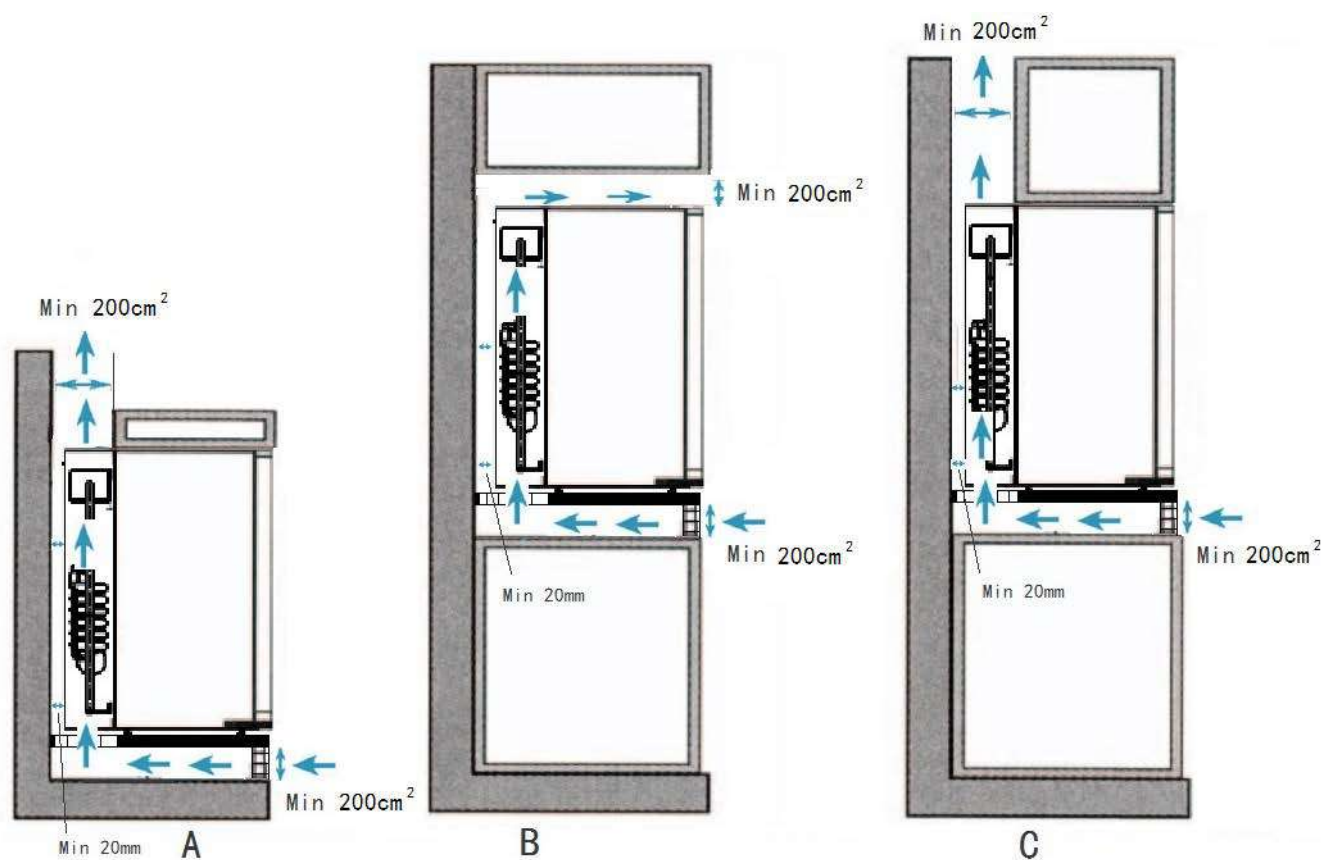
Заземление вилки и розетки должны быть осуществлены в соответствии с местными правилами. Сечение токоподводящего кабеля должно соответствовать энергопотреблению холодильника. Устройство должно быть подключено к надлежащей электрической сети, которая показана на табличке. Для обеспечения правильной работы холодильника, необходимо соблюдать следующие рекомендации:

Расположите устройство вдали от прямых солнечных лучей. Это позволит вам получить лучшую производительность и сэкономить электроэнергию.

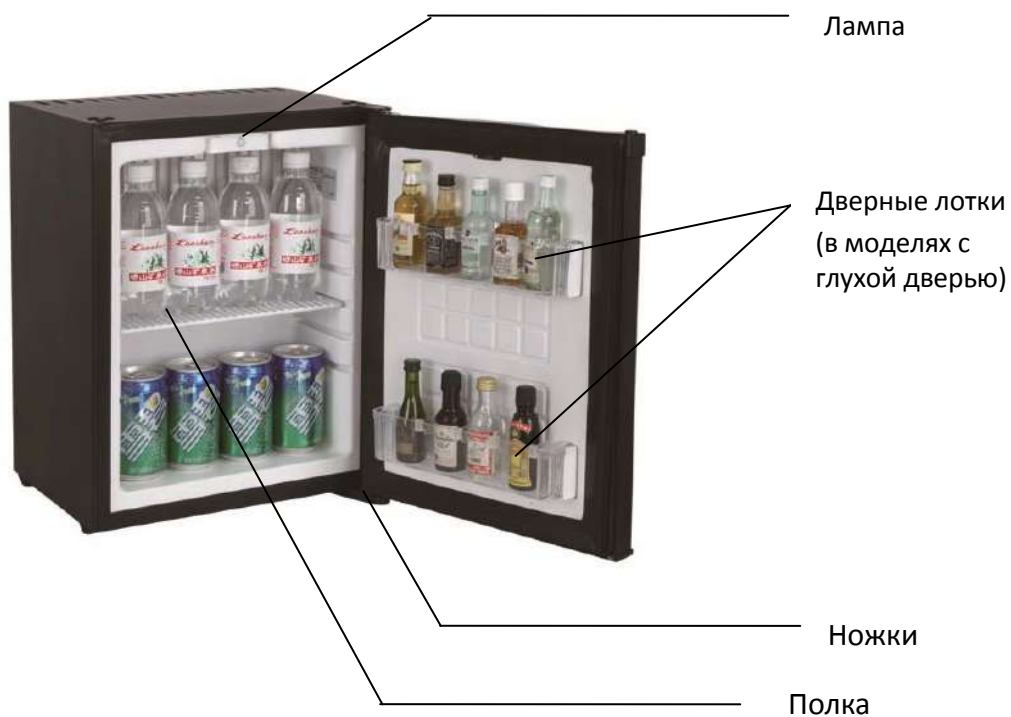
Ни при каких обстоятельствах не закрывайте вентиляционные решетки. Это будет препятствовать тому, чтобы теплый воздух выходил наружу.

- Мини-бар должен стоять на ровной поверхности.
- Зазор от задней стенки должен быть не менее 20 мм. Зазор для минибара сверху, сбоку и снизу не требуется (см. схему установки).
- Воздух должен свободно циркулировать по системе охлаждения.
- Воздух не должен быть подогрет от любого источника тепла.
- Для оттока тёплого воздуха необходимо минимум 200 cm^2 отверстий в вентиляционной решётке.
- Эффект дымохода – оттока воздуха - создается сзади. Холодный воздух поступает у основания, проходит через систему охлаждения, после чего теплый воздух поднимается и уходит.

Схема установки



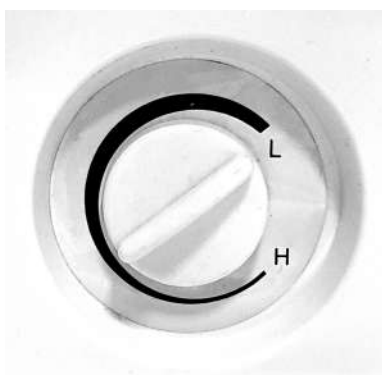
УСТРОЙСТВО И ОСОБЕННОСТИ



КАК РАБОТАЕТ АБСОРБЦИОННЫЙ ХОЛОДИЛЬНИК

- Вставьте вилку в розетку

Температурный контроль



- Для регулировки температуры поверните регулятор по часовой стрелке.

Автоматическая разморозка

Для данных моделей предусмотрена автоматическая система разморозки.

Для других моделей, с ручной системой разморозки, просто поверните ручку термостата в нулевое положение, пока не растает весь иней, а затем верните её в нормальное положение.

УХОД И ОЧИСТКА



Предупреждение: Во избежание поражения электрическим током всегда отключайте Ваш абсорбционный холодильник перед очисткой. Игнорирование этого предупреждения может привести к травме.

Общие сведения: Не используйте агрессивные химикаты, абразивы, аммиак, хлорный отбеливатель, концентрированные моющие средства, растворители или металлические мочалки.

Некоторые из этих химических веществ могут при растворении нанести повреждение или обесцветить ваш абсорбционный холодильник.

Мойка холодильника:

- Удалите содержимое из холодильника
- Протрите внутреннюю и внешнюю поверхность влажной тканью. Рекомендуется добавление небольшого количества уксуса к воде. Это предотвратит появление плесени и грибков.
- Тщательно протрите все детали после очистки.

ВАЖНО:

Когда абсорбционный холодильник не используется, он должен быть полностью сухим внутри, чтобы избежать роста плесени.

(Если это возможно, оставьте дверь открытой).

ОГРАНИЧЕННАЯ ГАРАНТИЯ

В качестве условия для каких-либо гарантийных обязательств обслуживания, потребитель должен предъявить гарантийный талон вместе с оригиналом товарной накладной.

ДАННАЯ ГАРАНТИЯ НЕ РАСПРОСТРАНЯЕТСЯ НА:

- повреждение, случайно нанесенное холодильнику во время пользования им потребителем, не вызванное дефектом материала или изготовления.
- ущерб, причиненный холодильнику в результате неправильного использования потребителем, а так же несоблюдения мер по уходу и условий использования указанных в данной инструкции.
- повреждение поверхности корпуса или других деталей внешнего вида в результате износа
- повреждения, вызванные ремонтом или изменением холодильника выполненного кем-либо, кроме сервисных работников, разрешенных производителем.
- перевозку грузов и страхование расходов на гарантийное обслуживание.

ВСЕ ГАРАНТИИ, ВКЛЮЧАЯ ЛЮБЫЕ ПОДРАЗУМЕВАЕМЫЕ ГАРАНТИИ ТОВАРНЫХ КАЧЕСТВ ОГРАНИЧИВАЮТСЯ ЗАЯВЛЕННЫМ СРОКОМ.

ПРОИЗВОДИТЕЛЬ НЕ НЕСЕТ ОТВЕТСТВЕННОСТИ ЗА КОСВЕННЫЕ ИЛИ СЛУЧАЙНЫЕ УБЫТКИ.

ЗАЩИТА ОКРУЖАЮЩЕЙ СРЕДЫ

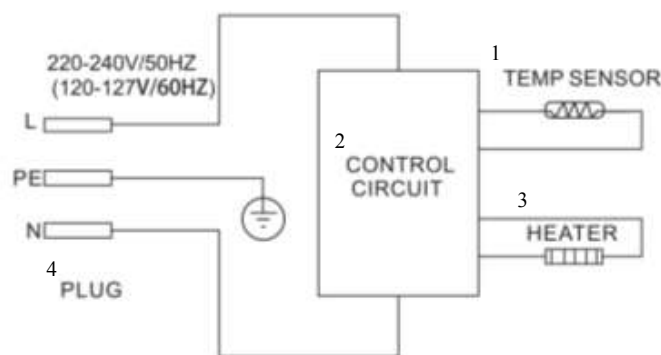
Вышедшие из строя электрические приборы подлежат вторичной переработке и не должны быть выброшены как бытовые отходы! Просьба, активно поддержать нас в сохранении ресурсов и охране окружающей среды, сдав данный аппарат в специальные центры сбора (если таковые имеются в вашем регионе).

ПЕРЕНАВЕШИВАНИЕ ДВЕРИ (ОПЦИЯ)

- Открутите два свободных винта на верхней поверхности минибара и выньте декоративную заглушку.
- Выньте декоративную заглушку на верхней поверхности двери.
- Открутите два винта на верхней поверхности, которые крепят верхнюю петлю.
- Наклоните дверь вперед и снимите верхнюю петлю.
- Поднимите дверь вверх и снимите ее с нижней петли.
- Выкрутите нижний шарнир и закрепите его на противоположную сторону.
- Оденьте дверь на нижний шарнир.
- Оденьте на дверь верхний шарнир (поставляется в комплекте) и вставьте в корпус.
- Закрепите верхний шарнир двумя винтами.
- Вставьте декоративные заглушки в двери и корпус.

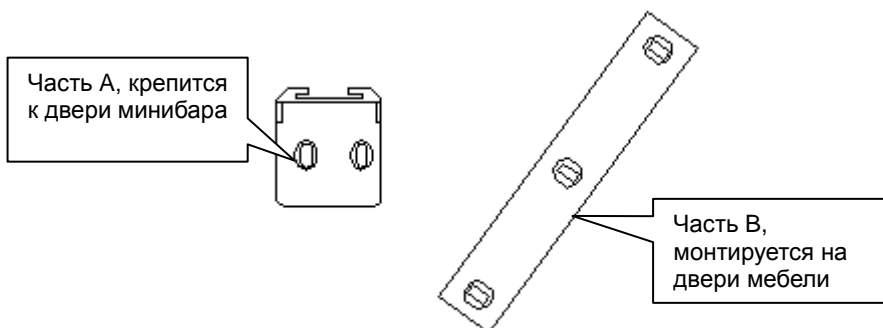
Примечание: При смене открывания двери, возможно, что дверная прокладка будет не совсем герметична. Обычно это проходит по истечении нескольких дней. Рекомендуется нагреть дверную прокладку в месте неплотного прилегания обычным феном для волос. Если это не помогает, то нужно заменить дверную прокладку.

ЭЛЕКТРИЧЕСКАЯ СХЕМА

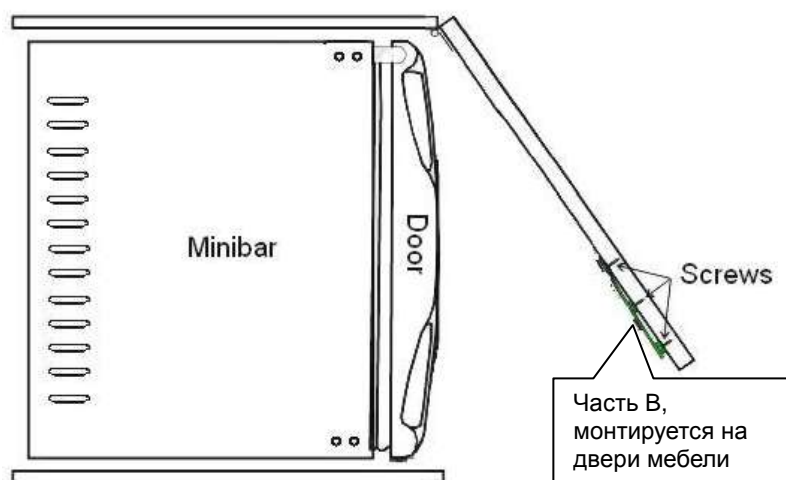


- | | | |
|---|-----------------|------------------------|
| ① | TEMP SENSOR | Температурный датчик |
| ② | CONTROL CIRCUIT | Цепь управления |
| ③ | HEATER | Нагревательный элемент |
| ④ | PLUG | Штепсельная вилка |

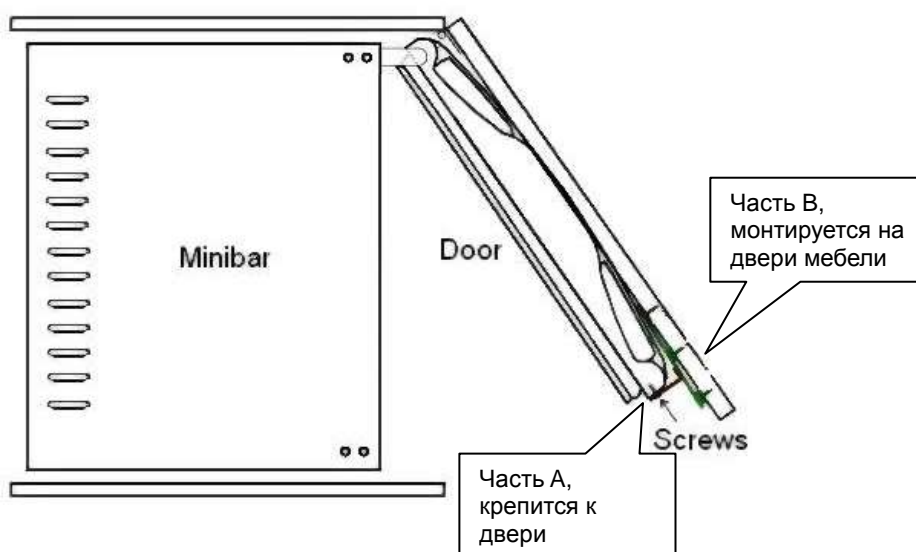
ИНСТРУКЦИЯ ПО УСТАНОВКЕ ДОПОЛНИТЕЛЬНОГО РАЗДВИЖНОГО ШАРНИРА



Шаг 1: Зафиксируйте часть В на двери мебели с помощью винтов. Убедитесь что толстый конец находится снаружи.



Шаг 2: Зафиксируйте часть А на дверь минибара двумя винтами. Убедитесь, что часть А скользит хорошо по части В.



ТЕХНИЧЕСКИЕ ХАРАКТЕРИСТИКИ

Модель	MCA-28B	MCA-28BG	MCA-28WG
Тип оборудования	Минибар (холодильник)	Минибар (холодильник)	Минибар (холодильник)
Тип охлаждения	Абсорбционное	Абсорбционное	Абсорбционное
Тип установки	Встраиваемый / отдельностоящий	Встраиваемый / отдельностоящий	Встраиваемый / отдельностоящий
Вместимость	28 л	28 л	28 л
Рабочая температура (при температуре окружающей среды +21°C)	от +6 до +11°C	от +8 до +11°C	от +8 до +11°C
Хладагент	NH3 (65гр)	NH3 (65гр)	NH3 (65гр)
Разморозка	Автоматическая	Автоматическая	Автоматическая
Класс энергопотребления	D	D	D
Энергопотребление	271 кВт/год	361 кВт/год	361 кВт/год
Уровень шума (Дб)	0	0	0
Мощность (Вт)	60	60	60
Напряжение (В)	220-240	220-240	220-240
Климатический класс	N (от +16 до +32 °C)	N (от +16 до +32 °C)	N (от +16 до +32 °C)
Перенавес двери	Да	Да	Да
Дверь	Сплошная	Стеклопанель (3 стекла)	Стеклопанель (3 стекла)
Подсветка	Да	Да	Да
Корпус	Черный	Черный	Белый
Полки/дверные полки	1/2	1/0	1/0
Размеры минибара (В*Ш*Г мм)	440 / 400 / 390	440 / 400 / 390	440 / 400 / 390
Мин. размер ниши (В*Ш*Г мм)	500 / 520 / 450	500 / 520 / 450	500 / 520 / 450
Размер упаковки (В*Ш*Г мм)	515 / 435 / 430	515 / 435 / 430	515 / 435 / 430
Срок гарантии/службы	1 год / 2 года	1 год / 2 года	1 год / 2 года
Вес нетто (кг)	12	14	14
Вес брутто (кг)	13	15	15
EAN Code	4631148844759	4631158737249	4631148844766

ТЕХНИЧЕСКИЕ ХАРАКТЕРИСТИКИ

Модель	МСА-30В	МСА-30ВG
Тип оборудования	Минибар (холодильник)	Минибар (холодильник)
Тип охлаждения	Абсорбционное	Абсорбционное
Тип установки	Встраиваемый / отдельностоящий	Встраиваемый / отдельностоящий
Вместимость	30 л	30 л
Рабочая температура (при температуре окружающей среды +21°C)	от +6 до +11°C	от +8 до +11°C
Хладагент	NH3 (65гр)	NH3 (65гр)
Разморозка	Автоматическая	Автоматическая
Класс энергопотребления	D	D
Энергопотребление	273 кВт/год	373 кВт/год
Уровень шума (Дб)	0	0
Мощность (Вт)	60	60
Напряжение (В)	220-240	220-240
Климатический класс	N (от +16 до +32 °C)	N (от +16 до +32 °C)
Перенавес двери	Да	Да
Дверь	Сплошная	Стеклопанель (3 стекла)
Подсветка	Да	Да
Корпус	Черный	Черный
Полки/дверные полки	2/2	2/0
Размеры минибара (В*Ш*Г мм)	530 / 400 / 420	530 / 400 / 420
Мин. размер ниши (В*Ш*Г мм)	590 / 520 / 480	590 / 520 / 480
Размер упаковки (В*Ш*Г мм)	600 / 440 / 450	600 / 450 / 440
Срок гарантии/службы	1 год / 2 года	1 год / 2 года
Вес нетто (кг)	14.3	16
Вес брутто (кг)	15.5	17.5
EAN Code	4631150972198	4631158737256

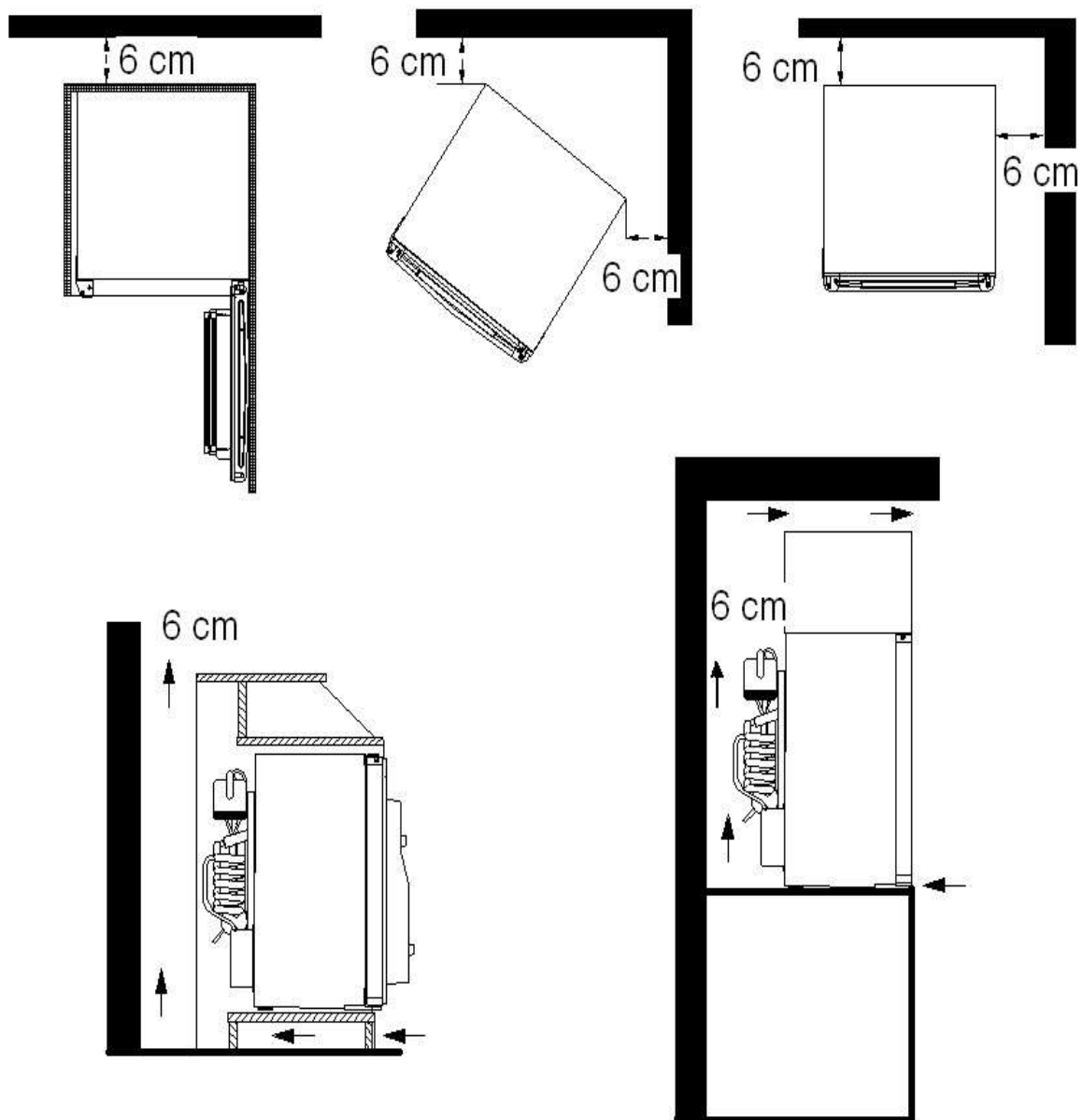
ТЕХНИЧЕСКИЕ ХАРАКТЕРИСТИКИ

Модель	МСА-38В	МСА-38ВG
Тип оборудования	Минибар (холодильник)	Минибар (холодильник)
Тип охлаждения	Абсорбционное	Абсорбционное
Тип установки	Встраиваемый / отдельностоящий	Встраиваемый / отдельностоящий
Вместимость	38 л	38 л
Рабочая температура (при температуре окружающей среды +21°C)	от +6 до +11°C	от +8 до +11°C
Хладагент	NH3 (65гр)	NH3 (65гр)
Разморозка	Автоматическая	Автоматическая
Класс энергопотребления	D	D
Энергопотребление	275 кВт/год	385 кВт/год
Уровень шума (Дб)	0	0
Мощность (Вт)	60	60
Напряжение (В)	220-240	220-240
Климатический класс	N (от +16 до +32 °C)	N (от +16 до +32 °C)
Перенавес двери	Да	Да
Дверь	Сплошная	Стеклопанель (3 стекла)
Подсветка	Да	Да
Корпус	Черный	Черный
Полки/дверные полки	2/2	2/0
Размеры минибара (В*Ш*Г мм)	545 / 435 / 455	545 / 435 / 455
Мин. размер ниши (В*Ш*Г мм)	605 / 555 / 515	605 / 555 / 515
Размер упаковки (В*Ш*Г мм)	605 / 480 / 490	605 / 480 / 490
Срок гарантии/службы	1 год / 2 года	1 год / 2 года
Вес нетто (кг)	15	18
Вес брутто (кг)	16.5	19
EAN Code	4631150972204	4631158737263

ТЕХНИЧЕСКИЕ ХАРАКТЕРИСТИКИ

Модель	MCA-50B	MCA-50BG	MCA-62B
Тип оборудования	Минибар (холодильник)	Минибар (холодильник)	Минибар (холодильник)
Тип охлаждения	Абсорбционное	Абсорбционное	Абсорбционное
Тип установки	Встраиваемый / отдельностоящий	Встраиваемый / отдельностоящий	Встраиваемый / отдельностоящий
Вместимость	50 л	50 л	62 л
Рабочая температура (при температуре окружающей среды +21°C)	от +6 до +11°C	от +8 до +11°C	от +7 до +11°C
Хладагент	NH3 (65гр)	NH3 (65гр)	NH3 (65гр)
Разморозка	Автоматическая	Автоматическая	Автоматическая
Класс энергопотребления	D	D	D
Энергопотребление	282 кВт/год	410 кВт/год	285 кВт/год
Уровень шума (Дб)	0	0	0
Мощность (Вт)	60	60	80
Напряжение (В)	220-240	220-240	220-240
Климатический класс	N (от +16 до +32 °C)	N (от +16 до +32 °C)	N (от +16 до +32 °C)
Перенавес двери	Да	Да	Да
Дверь	Сплошная	Стеклопанель (3 стекла)	Сплошная
Подсветка	Да	Да	Да
Корпус	Черный	Черный	Черный
Полки/дверные полки	2 / 2	2 / 0	2 / 2
Размеры минибара (В*Ш*Г мм)	570 / 460 / 480	570 / 460 / 480	595 / 486 / 506
Мин. размер ниши (В*Ш*Г мм)	630 / 580 / 540	630 / 580 / 540	655 / 606 / 566
Размер упаковки (В*Ш*Г мм)	630 / 490 / 510	630 / 490 / 510	665 / 535 / 545
Срок гарантии/службы	1 год / 2 года	1 год / 2 года	1 год / 2 года
Вес нетто (кг)	17	20	19.5
Вес брутто (кг)	18.5	21.3	21.2
EAN Code	4631150972211	4631148844773	4631158737270

ПРИМЕРЫ УСТАНОВКИ



Товар сертифицирован:



Дата производства указана в серийном номере. Например 201228027 означает:
20-год / 12-месяц / 28-день / 027-порядковый номер.

Изготовитель: Zhejiang Tengyun Refrigerating S&T Co., Ltd., Китай

Производитель, импортер и организация, уполномоченная для принятия претензий
на территории РФ



*Московская обл.г. Электросталь
Строительный пер. Д.1
тел./факс (496)57-€HGÍÍ
8-800-500-61-80*

Адрес эл. почты: limars-r@yandex.ru
www.limars.ru

**ОБСЛУЖИВАНИЕ, ГАРАНТИЙНЫЙ И
ПОСЛЕГАРАНТИЙНЫЙ РЕМОНТ**